

**Suitsuahjude Bradley Digital Smoker®
BTDS76CE-EU (4 resti) ja BTDS108CE-EU (6 resti)
KASUTUSJUHEND**



Revolutsiooniline suitsutamistehnoloogia kodustes tingimustes

Bradley Smoker on soojustusisolatsiooniga suitsuahi, millega saab toitu maitsvalt ning vähese vaevaga küpsetada, grillida ning külmalt ja kuumalt suitsutada.

Bradley Smokeri suitsuahi on ainulaadne, sest see toodab neli korda puhtamat suitsu kui tavapärase suitsuahi*. Ahi kustutab kasutatud saepuruküpsise automaatselt, seega ei teki mürgiseid gaase ja happeid, mis tavapärasel suitsuahjus kõrgel temperatuuril moodustuvad.

Bradley Smokeri ahi vastab nii Põhja-Ameerika kui ka Euroopa seadmete standarditele.

Bradley Smokeri suitsuahjus kasutatakse spetsiaalseid saepuruküpsiseid. Neid on üheksat eri sorti: Alder (lepp), Apple (õun), Cherry (kirss), Hickory (hikkori), Maple (vaher), Mesquite (prosoopis), Oak (tamm), Pecan (pekanihikkor), Pacific Blend (Lääneranniku segu), Special Blend (Spetsiaalne segu) ja Whisky Oak (Viskine tamm).

Bradley suitsuahjuga on kaasas retseptiraamat. Juurde on võimalik soetada maitsetugevdajad (Flavor Cure), suitsuahjuresid Bradley Jerky ja Bradley Original, vorstikonksud, suitsuahju katted, Bradley DVD, mütsid, põlled ning Bradley digitaalne lihatermomeeter, mis hõlbustab liha küpsetamist ja suitsutamist märkimisväärselt.

* Briti Columbia tehnoloogiainstituudi korraldatud uuringute ja testide põhjal.

Tähtsad ohutusjuhised

Ettevaatusabinõud

- Lugege kõik juhised läbi ja hoidke see kasutusjuhend alles.
- Elektrilöögi vältimiseks ärge laske juhtmetel või pistikutel vee või mõne muu vedelikuga kokku puutuda.
- Kui seadet kasutatakse laste läheduses, tuleb olla eriti tähelepanelik ja ettevaatlik. Ärge laske väike-lastel seadmega mängida.
- Kui te seadet ei kasuta või kui hakkate seda puhastama, eemaldage seade vooluvõrgust. Enne osade lisamist või eemaldamist laske seadmel jahtuda.
- Ärge kasutage seadet, kui selle juhe või pistik on kahjustatud, või seade on tavapärasest erinevalt töötanud või kahjustada saanud.
- Seadme tootja ei soovita kasutada lisatarvikuid, kuna need võivad põhjustada vigastusi.
- Ärge muutke seadme algset kuju.
- Ärge laske juhtmel rippuda üle laua ääre ega puutuda kokku kuumade pindadega (nt pliit, ahi).
- Kuuma õli või vedelikuga seadme liigutamisel peab olema eriti ettevaatlik.
- Pange alati esmalt juhe seadme külge ja seejärel ühendage seade vooluvõrku. Enne seadme vooluvõrgust lahtiühendamist veenduge, et kõik juhtnupud on asendis OFF.
- Kasutage seadet ainult selleks ettenähtud otstarbel.
- Seade on mõeldud kasutamiseks ainult kodustes välitingimustes, kuid seade ei tohi vihma kätte jääda.
- Pange seade 3 x 3 x 2,5 m mõõtmetega varjualusesse.
- Olge seadme tõstmisel ja liigutamisel ettevaatlik, et te end ei vigastaks. Kui teete midagi seadme sees või selle ümber, olge alati ettevaatlik.
- Seadme juures peaks olema ka tulekustuti. Tulekustuti õige suuruse ja tüübi väljaselgitamiseks võtke ühendust kohaliku päästeteenistusega.
- Kasutada võib ka pikendusjuhtmeid, kui nende kasutamisel järgitakse ettevaatusabinõusid. Pikendusjuhet võib kasutada juhul, kui selle võimsus on vähemalt sama suur kui seadme enda võimsus. Kasutage vastupidavat, maandatud ning välitingimustesse sobivat pikendusjuhet.
- **ETTEVAATUST!** Elektrilöögi oht. Pikendusjuhtme ühendus peab olema kuiv ja maapinnast kõrgemal.

- Kasutage ainult spetsiaalselt Bradley suitsuahju jaoks mõeldud saepuruküpsiseid (Bradley Flavor Bisquettes®).
- Kõrvaldage pakendid kasutusest ettenähtud viisil.
- Olge suitsuahju kokkupanemisel ning selle käitlemisel ja puhastamisel ettevaatlik, kuna mõned metallosade ääred võivad olla teravad.
- Suitsuahi muutub kasutamisel kuumaks nii seest kui ka väljast. Ka küpsetusrestid muutuvad kuumaks. Jälgige, et te ei puutuks vastu ahju sisemuses olevaid kuumutuselemente. Ärge katsuge kuumi pindu, vaid võtke kinni käepidemetest. Põletuste vältimiseks kasutage alati selleks ettenähtud kindaid või pajalappe.
- HOIATUS! Põletuste vältimiseks tuleb väikesed lapsed seadmest eemal hoida.
- Väikesed lapsed ja vaimse või füüsilise puudega inimesed võivad seadet kasutada vaid juhul, kui nende ohutuse eest vastutav isik jälgib nende tegevust, on neid seadet ohutult kasutama õpetanud ning on veendunud, et seadme kasutamisega seotud ohtudest ollakse teadlikud.
- Töötavat seadet ei tohi kinni katta.
- Seadme puhastamisel ei tohi aurupuhastit kasutada.

Kasutamine

- Seade on mõeldud kasutamiseks ainult õues. Ärge kasutage seadet kinnises ruumis.
- Ärge jätke seadet tööle järelevalveta.
- Ärge ühendage seadet enne selle lõplikku kokkupanemist vooluvõrku.
- Ärge katke reste või tilkumisalust fooliumiga, sest see võib seadet tõsiselt kahjustada.
- Ärge liigutage töötavat suitsuahju.
- Ärge laske temperatuuril tõusta üle 135 °C.
- Ärge kandke seadme läheduses liiga lohvakaid riideid ning hoidke pikad juuksed kinni.
- Ärge kasutage seadet äikesetormi ajal või väga tuulistes tingimustes.
- Ärge kasutage seadet bensiini või muude süttivate vedelike või gaaside läheduses ega kohtades, kus võib olla süttivaid aure.
- Pange suitsuahi kohta, kuhu lapsed ja lemmikloomad kergesti juurde ei pääse.
- Ärge laske seadmelt veega kokku puutuda.
- Tühjendage iga 2–3 tunni järel jääkide anum põlenud saepurust ja täitke anum uuesti puhta veega.

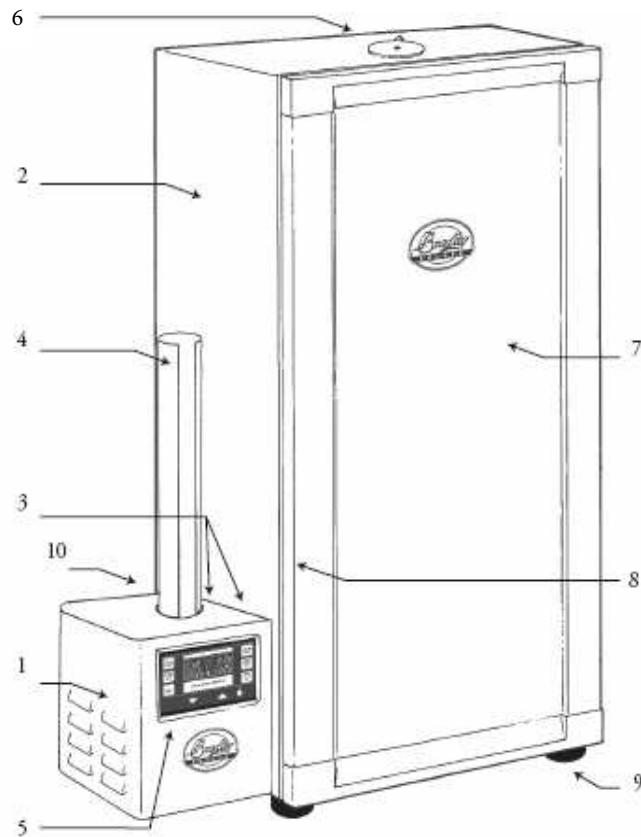
Pärast iga kasutuskorda

- Kui te suitsuahju ei kasuta, ühendage see vooluvõrgust lahti. Vt hooldustoiminguid (lk 8).
- Pange kustunud saepuruküpsised süttivatest materjalidest ohutusse kaugusse.
- Hoidke suitsuahju kuivas kaetud kohas ja laste eest peidetuna.
- Puhastage suitsuahi rasvast. Kogunenud rasv võib olla tuleohtlik.

Suitsuahjude Bradley Digital Smoker® BTDS76CE-EU ja BTDS108CE-EU

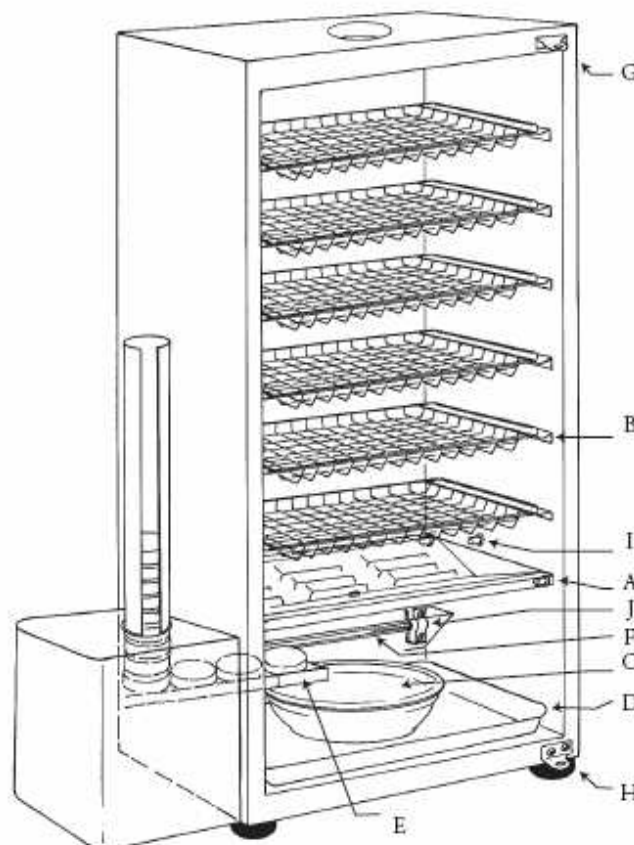
VÄLIMISED OSAD

1. Digitaalne suitsugeneraator
2. Suitsuahju korpus
3. Generaatori ühenduskohad (pole pildil näha)
4. Etteandmistoru
5. Digitaalne kuva (vt juhiseid lk 6)
6. Siiber
7. Uks
8. Uksetihend
9. Kummijalad
10. Sensorijuhe, ühendusjuhe ja toitejuhe (pole pildil näha)



SISEMISED OSAD

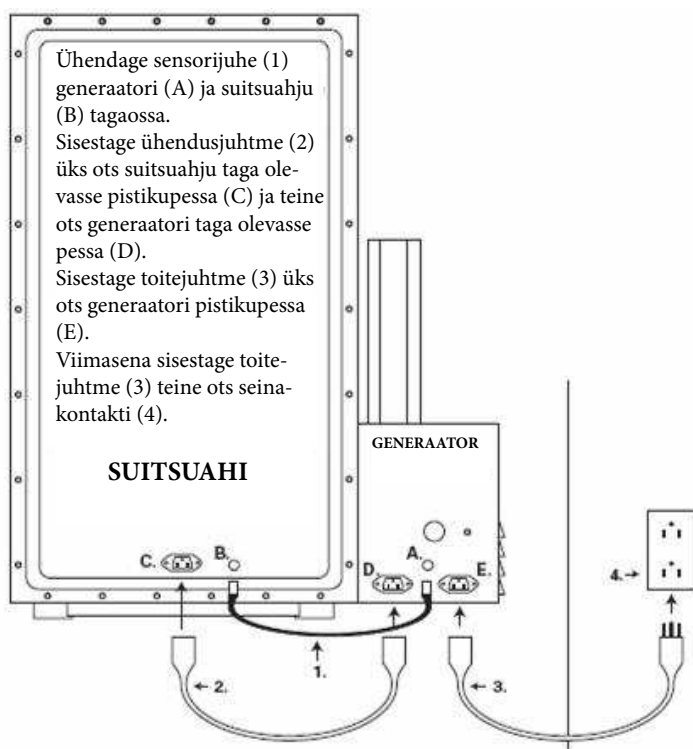
- A) Tilkumisalus
- B) Küpsetusrestid (4 või 6 tk)
- C) Jääkide anum
- D) Kandiline alus
- E) Saepuruküpsiste põleti (Saepuruküpsised ei ole tootega kaasas.)
- F) Kuumutuselement
- G) Ülemine uksehing
- H) Alumine uksehing
- I) Messingist tüübel
- J) Keraamiline isolatsioon



Paigaldusjuhised

Võtke suitsuahhi pakendist välja, samuti võtke pakenditest välja kõik suitsuahju osad. Kinnitage digitaalne suitsugeneraator (1) suitsuahju korpuse (2) külge, asetades saepuruküpsiste põleti (E) suitsuahju korpuse vasakus küljes olevasse avasse. Joondage generaator täpselt korpuse küljel olevatesse tugesse (3) ning suruge seda allapoole, et see korralikult kinnituks. Sisestage suitsugeneraatori ülaossa etteandmistoru (4). Toru kinnitub, kui sellele kergelt vajutate. Pange torusse soovitud arv saepuruküpsiseid (Bradley Flavor Bisquettes®).

Elektriühenduste skeem



Järjekord ja tähised

1. Sensorijuhe
2. Ühendusjuhe
3. Toitejuhe
4. Seinakontakt

- A. Sensorijuhtme pistikupesa
B. Sensorijuhtme pistikupesa
C. Ühendusjuhtme pistikupesa
D. Ühendusjuhtme pistikupesa
E. Toitejuhtme pistikupesa

Suitsuahju ettevalmistus (vt pilti lk 4)

Sisestage restid (4 või 6) suitsuahju korpusesse.

Asetage tilkumisalus (A) restide all olevatele tüüblitele (tüüblist I allapoole).

Pange kandiline alus (D) suitsuahju põhja.

Täitke jääkide anum (C) poolenisti veega ning asetage see kandilise aluse (D) keskele nii, et põlenud saepuruküpsised anumasse kukuksid. Kui suitsutusaeg on pikk, peab jääkide anumat vahepeal tühjendama ja selle uuesti poolest saati veega täitma.

Ühendage suitsugeneraatori toitejuhe (3) maandatud seinakontakti (4) (vt skeemi ülal).

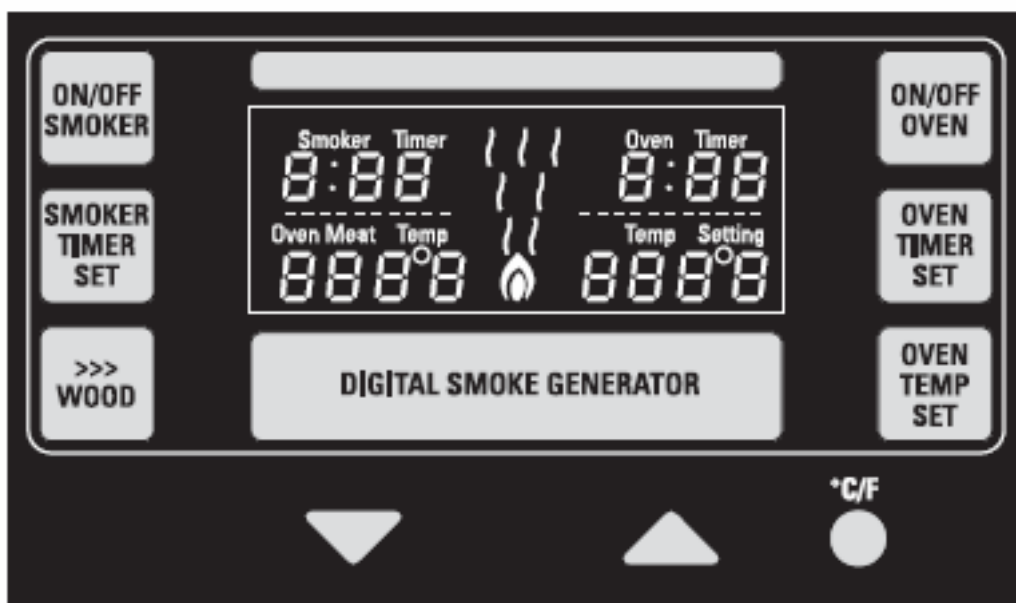
Suitsugeneraatori eemaldamine (vt pilti lk 4)

Veenduge, et suitsugeneraator on jahtunud.

Ühendage toitejuhe (3) seinakontaktist (4) ning suitsugeneraatori küljest (E) lahti.

Võtke lahti ka sensorijuhe (1) ja ühendusjuhe (2). Seejärel eemaldage suitsugeneraator suitsuahju korpuse küljest seda õrnalt ülispoole tõstes ja väljapoole tõmmates.

Kuvari funktsioonide juhised



Digitaalne suitsugeneraator

- Suitsugeneraatori juhtnupud asuvad kuvari vasakpoolses osas.
- Suitsugeneraatori sisselülitamiseks vajutage nuppu „On/Off Smoker”.
- Saepuruküpsiste põletile etteandmiseks vajutage nuppu „>>> Wood”. Iga nupulevajutus nihutab saepuruküpsiseid ühe võrra edasi.
- Suitsutamiseaja seadmiseks vajutage nupule „Smoker Timer Set” ning seejärel valige nuppude „v ^” abil sobiv aeg.
- 20-minutilise eelkuumutamise alustamiseks vajutage veel kord nuppu „Smoker Timer Set”.
- Suitsugeneraatori väljalülitamiseks vajutage nuppu „On/Off Smoker”.

Suitsuahji

- Suitsuahju juhtnupud asuvad kuvari parempoolses osas.
- Suitsuahju sisselülitamiseks vajutage nuppu „On/Off Oven”.
- Temperatuuri seadmiseks vajutage nupule „Oven Temp Set” ning seejärel valige nuppude „v ^” abil sobiv temperatuur.
- Valitud temperatuuri kinnitamiseks vajutage veel kord nuppu „Oven Temp Set”.
- Küpsetusaja seadmiseks vajutage nupule „Oven Timer Set” ning seejärel valige nuppude „v ^” abil sobiv aeg.
- Valitud küpsetusaja kinnitamiseks vajutage veel kord nuppu „Oven Timer Set”.
- Suitsuahju väljalülitamiseks vajutage nuppu „On/Off Oven”.

Kui vajutate suitsugeneraatori sisselülitamiseks nuppu „On/Off Smoker”, hakkavad näidiku „Smoker Timer” numbrikohad vilkuma, et saaksite seada soovitud aja. Näidik „Oven Temp” hakkab kohe ka sisetemperatuuri näitama. Kui vajutate suitsuahju sisselülitamiseks nuppu „On/Off Oven”, hakkavad näidiku „Oven Timer” numbrikohad vilkuma, et saaksite seada soovitud küpsetusaja. Ka näidiku „Temp Setting” numbrikohad hakkavad vilkuma, et saaksite seada soovitud temperatuuri.

Kui soovite, et temperatuur kuvataks Fahrenheiti skaala asemel Celsiuse skaalal, vajutage nuppu „°C/F”.

Suitsuahju kasutuseks ettevalmistamine ja sissetöötamine

Suitsuahju sissetöötamine on pidev protsess. Mida rohkem ahju kasutate, seda maitsvamaid toite saate. Sissetöötamine on vajalik selleks, et kaotada suitsuahju sisemusest uutest materjalidest tulenevad lõhnad ja maitseid.

- Peske restid, tilkumisalus, kandiline alus ja jääkide anum puhtaks ning pange need suitsuahju.
- Täitke jääkide anum poolenisti veega.
- Suitsuahju esmaseks sissetöötamiseks (60 min) pange etteandmistorusse viis saepuruküpsist. Iga küpsis põleb umbes 20 minutit. Kaks täiendavat saepuruküpsist on mõeldud selleks, et need viimase küpsise põletisse lükkaksid. Need kaks küpsist ise enam põletisse ei jõua.
- Tehke suitsuahju ülaosas olev siiber veidi lahti.
- Sisselülitamiseks vajutage nuppu „On/Off Smoker”.
- Eelkuumutage saepuruküpsiste põletit 20 minutit.
- Saepuruküpsise põletile etteandmiseks vajutage nuppu „>>> Wood”.
- Seadke näidiku “Smoker Timer Set” väärtuseks üks tund.
- Sisselülitamiseks vajutage nuppu „On/Off Oven”.
- Seadke näidiku „Oven Temp Set” väärtuseks 66° C.
- Seadke näidiku „Oven Timer Set” väärtuseks üks tund.

Suitsuahi on sissetöötatud, kui see on saavutanud temperatuuri 66° C ning suitsutanud tund aega järjest.

Suitsutamise alustamine

- Pärast suitsuahju sissetöötamist täitke jääkide anum uuesti poolenisti veega.
- Pange etteandmistorusse vajalik arv saepuruküpsiseid.
- Suitsugeneraatori sisselülitamiseks vajutage nuppu „On/Off Smoker”.
- Eelkuumutage saepuruküpsiste põletit 20 minutit.
- Vajutage nupule „>>>Wood”. Oodake veidi, et saepuruküpsis saaks ette antud. Korrake seda sammu kaks korda, et esimene saepuruküpsis põletisse jõuaks.
- Suitsutamiseaja määramiseks vajutage nuppu „Smoker Timer Set”.
- Reguleerige vastavalt vajadusele siibrit. Siibrit ei tohi täielikult sulgeda enne suitsu lõppemist.
- Suitsuahju sisselülitamiseks vajutage nuppu „On/Off Oven”.
- Eelkuumutage suitsuahi temperatuurini, millega soovite küpsetama hakata.
- Soovitud temperatuuri seadmiseks vajutage nuppu „Oven Temp Set”.
- Küpsetusaaja määramiseks vajutage nuppu „Oven Timer Set”.
- Asetage toit restidele ja sisestage need suitsuahju.
- Tühjendage iga 2–3 tunni tagant jääkide anum põlenud saepurust ja täitke anum uuesti puhta veega.

Külmsuitsutamine – kasutage ainult generaatorit. Eemaldage ühendusjuhe suitsuahju pistikupesast.
Kuumsuitsutamine – kasutage suitsugeneraatorit koos suitsuahjuga.

Märkus. Digitaalne kuvar näitab ainult suitsuahju sees olevat õhutemperatuuri. Suitsutatava toidu sisetemperatuuri nägemiseks tuleb kasutada lihatermomeetrit. Ka suitsuahju ümbritseva keskkonna temperatuur mõjutab ahju küpsetustemperatuuri.

Ärge unustage oma suitsuahju pärast iga kasutuskorda puhastamast.

Üldine hooldus

Vt ka välimiste ja sisemiste osade pilte lk 4.

Olulised ettevaatusabinõud

- Bradley Smokeri suitsuahi tuleb pärast iga kasutust puhastada.
- Enne hooldamist või puhastamist tuleb toitejuhe seinakontaktist eemaldada.
- Ärge laske suitsuahjul veega kokku puutuda ega puhastage seda suure koguse veega (kasutage pigem niisket lappi).
- Ärge pihustage suitsuahju sisemusse seadmete puhastusvahendit.
- Ärge jätke töötavat seadet järelevalveta.

Hooldustoimingud

- Olge suitsuahju käsitlemisel ja puhastamisel ettevaatlik, sest mõned metallosade ääred võivad olla teravad.
- Tühjendage jääkide anum. Kõrvaldage põlenud saepuruküpsised ettevaatlikult, kuna need võivad veel kuumad olla.
- Peske tilkumisalus, restid, kandiline alus ja jääkide anum sooja vee ja nõudepesuvahendiga puhataks või pange need nõudepesumasinasse.
- Puhastage suitsuahi toiduosakestest ja rasvast. Sisemuse puhastamiseks kasutage niisket lappi.

Märkus. Suitsuahju siseseintele kogunenud mustad suitsujäägid on täiesti normaalne ja isegi vajalik nähtus. Mida rohkem jääke on, seda paremini toit maitseb.

- Suitsugeneraator peab puutükikestest ja rasvast alati puhastatud olema. Kui generaatorisse on kogunenud lahtisi puutükikesi, tuleb need kohe eemaldada (nt puhudes või tolmuimejaga).
- Saepuruküpsiste põletilt saab põlemisel tekkinud jäägid eemaldada traatharja või spetsiaalse kaabitsaga kergelt hõõrudes.
- Enne generaatori eemaldamist suitsuahju korpuse küljest ühendage toitejuhe vooluvõrgust lahti.
- Puhastage suitsuahju korpuse ülaosas asuvat siibrit, et see ei ummistuks.
- Peske uksetihendit sooja vee ja nõudepesuvahendiga, et jäägid ja toiduosakesed eemaldada.

Pärast puhastamist

- Kui restid, tilkumisalus, kandiline alus ja jääkide anum on puhtad ja kuivad, pange need suitsuahju tagasi.
- Veenduge, et toitejuhe oleks vooluvõrgust eemaldatud, ja ühendage suitsugeneraator uuesti suitsuahju korpusega.

Veaotsing

Suitsuahjul pole elektritoidet

- Kontrollige, kas kõik pistikud on kindlalt pesadesse sisestatud.
- Kontrollige suitsugeneraatori kaitsmeid.
- Kontrollige rikkevoolukaitset.

Saepuruküpsiseid ei väljutata

- Kontrollige juhikut ja puhastage see puutükikestest. Suitsugeneraatori regulaarse puhastamisega saab saepuruküpsiste kinnijäämist vältida.

Muu

- Kontrollige, ega samasse vooluringi pole ühendatud muid elektriseadmeid. Suitsuahi tuleb ühendada eraldi pistikupessa.
- Vaadake, kas saepuruküpsiste põletisse on kogunenud põlemisjääke (eemaldage need).

Suitsuahi ei saavuta vajalikku temperatuuri

- Laske suitsuahjul eelkuumeneda. Pidage meeles, et kui panete toidu ahju, siis temperatuur langeb ning hakkab seejärel uuesti tõusma.
- Pange siibrit veidi rohkem kinni.
- Suitsuahi võiks asuda tuulevaikses kohas.

- Pange suitsuahju teine termomeeter, et kontrollida, kas suitsuahi näitab temperatuuri korrektselt.

Märkus. Tavaline küpsetamistemperatuur on vahemikus 93 kuni 121 °C. Peate arvestama, et kuval näidatav temperatuur on ligikaudne ning see ei näita toidu täpset sisetemperatuuri. Sisetemperatuur on kõrgem, kui toit asub kuumutuselemendile lähemal.

Garantii

- Bradley Smokeri suitsuahjul on tootmisvigade suhtes **üheaastane piiratud garantii**.
- Garantii hakkab kehtima ostu sooritamise päevast. Jätke ostutšekk kindlasti alles.
- Garantii on piiratud vigase komponendi parandamise või väljavahetamisega.
- Bradley Technologies asendab vigase osa, kuid ei vastuta selle seadme külge kinnitamise eest.
- See piiratud garantii ei ole edasiantav ning muutub tühiseks, kui toodet kasutatakse ärilistel eesmärkidel või seda renditakse.
- Garantii hõlmab ainult tootmisvigu ning kehtib ainult selles riigis, kus toode ostetud on.
- Piiratud garantii ei näe ette toidu maksumuse, teile tekitatud ebamugavuse, isikliku vigastuse või omandi kahjustuse hüvitamist.
- Nende osade tellimuste puhul, mida garantii ei hõlma, tasub saatmis- ja käsitlemiskulud ostja.
- Kõigi garantiinõuete puhul peab olema esitatud suitsuahju seerianumber.
- Bradley Technologiesi garantii alla ei kuulu:
 - õnnetusest, väärkasutamisest, toote muutmisest, valest paigaldamisest või kokkupanemisest, vandalismist tingitud vead;
 - ilmastikutingimustest (rahe, tuul, vihm, lumi jne) tulenevad kahjustused;
 - normaalse kulumise jäljed ja suitsuahju pinna kriimustused;
 - päikesekiirgusest, kuumusest või kemikaalidest tingitud värvimuutused;
 - regulaarse hooldamise, puhastamise ja ohutuskontrolli tegematajätmise tõttu kogunenud rasva süttimine ning sellest tulenev kahju.

Bradley Digital Smoker

BTDS76CE-EU

4 resti

240 V

Restipinda 0,33 m²

Kaal 21 kg

Bradley Digital Smoker

BTDS108CE-EU

6 resti

240 V

Restipinda 0,5 m²

Kaal 25 kg

Tootja

Bradley Technologies Canada Inc.

Aadress: 8380 River Road, Delta, BC, V4G 1B5, Canada

Telefon: +1 866 508 7514

Faks: +1 309 343 1126

Veebileht: www.bradleysmoker.com

E-post: info@bradleysmoker.com

Maaletooja

Janoliid OÜ

Facebook: Bradley Smoker Eesti

Veebileht: www.bradleysmoker.ee

E-post: bradleyeesti@gmail.com

Telefon: +372 5300 8522 või +372 5303 1688

Kui soovite lisateavet, helistage meile numbril +372 5300 8522 või +372 5303 1688 või saatke e-kiri aadressile bradleyeesti@gmail.com. Lisainfot saab ka ingliskeelselt veebilehelt www.bradleysmoker.co.uk, kust leiate ka vastused korduma kippuvatele küsimustele ja põhjaliku retseptipanga.

Häid maitseelamusid!